

## Lamisol® Brise-Soleil orientables.

Aspects techniques, options, utilisations.





PIONEERS  
since  
**1882**  
IN SUN PROTECTION

SAVING  
up to  
**40%**  
OF ENERGY



## Lamisol® Brise-soleil orientables.

Parmi nos brise-soleil orientables, Lamisol® est le modèle que nous vendons le plus. Il se ferme silencieusement, gère parfaitement la luminosité et se caractérise par ses lignes épurées. Ses lames en Z en font un produit particulièrement adapté aux immeubles de bureaux. Très obscurcissant, il convient tout aussi bien aux pièces de nuit.



### Maîtrise parfaite de la lumière naturelle.

La position des lames est réglable. Vous déterminez ainsi la quantité de lumière naturelle que vous souhaitez laisser entrer, sachant par exemple que les enfants apprennent plus vite lorsqu'ils y sont exposés.



### Économies d'énergie.

Économisez jusqu'à 40 % d'énergie en été et réduisez vos frais de chauffage en hiver grâce à une gestion intelligente de la luminosité naturelle. Vous trouverez ici les dernières études et recherches sur le sujet : [www.es-so.com](http://www.es-so.com)



### Vue dégagée sur l'extérieur.

La lumière du jour a un impact essentiel sur la productivité, la santé et le bien-être de toutes les personnes qui se trouvent dans des espaces fermés.



### Design épuré.

Griesser offre un très large assortiment de brise-soleil orientables à l'esthétique élégante et rectiligne. Jouez la carte du style.



### Résistance élevée au vent.

Les brise-soleil orientables de Griesser résistent au vent. Certains modèles peuvent faire face à des rafales violentes de plus de 92 km/h.

## Points forts techniques.

Les brise-soleil orientables de Griesser offrent une esthétique exceptionnelle. Leurs deux caractéristiques s'expliquent par l'utilisation de matériaux de haute qualité et par le soin apporté aux détails de fabrication. Soumis à 20 000 cycles, les produits Lamisol® de Griesser sont testés deux fois plus que ne le prescrit la norme et en plus ils sont facilement réparables.



- 1 Découpes serties.**  
Les découpes serties permettent que le Texband ne soit pas cisailé sur les rebords et prolongent ainsi la longévité du produit.



- 2 Cordons à passants et Texband alignés.**  
Aspect visuel ordonné (lignes épurées).



- 3 Basculeur.**  
Résistant à la chaleur (jusqu'à 80 °C).



- 4 Cordons à passants renforcés.**  
Les fibres kevlar jaunes limitent les rétrécissements et les dilatations, favorisant la longévité du système de fermeture des lames.



- 5 Crochet en inox.**  
Longévité et qualité.

# Configurations possibles.

Très modulable, Lamisol® convient à différentes configurations et s'adapte parfaitement à toute façade.

**1 Lamisol® avec lambrequin.**

En cas d'absence de niche linteau, le canal supérieur peut-être dissimulé par un lambrequin.

**2 Sur une façade.**

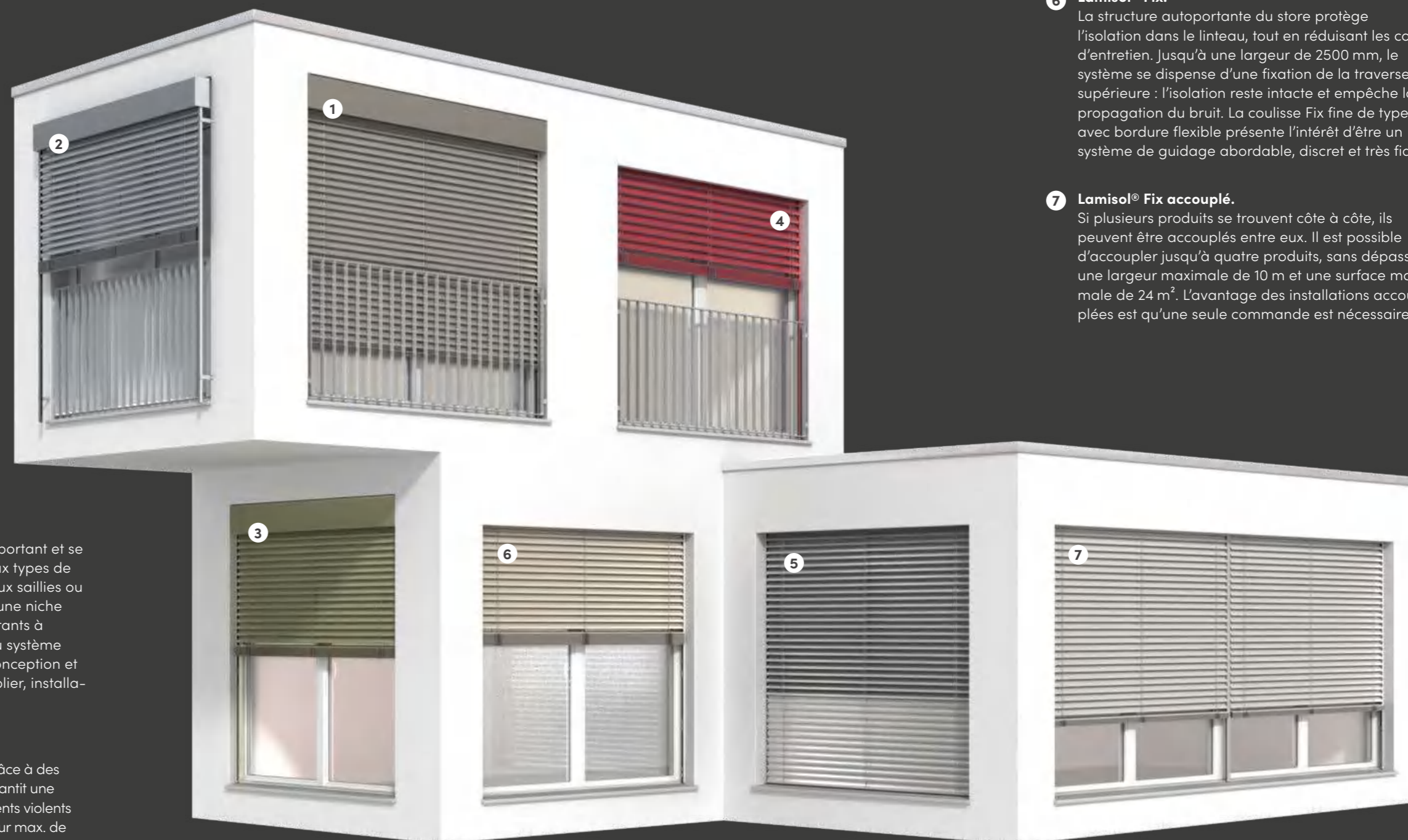
Les produits Lamisol® peuvent être installés sur une façade (en applique) à l'aide d'équerres de fixation appropriées. Pour une esthétique parfaite, il existe différents lambrequins.

**3 System Box.**

Le système Lamisol® est motorisé et autoportant et se place sur le cadre de la fenêtre selon deux types de montage. Une version Box qui convient aux saillies ou une version Profil pour le montage dans une niche linteau. Les coulisses et le Box sont affleurants à l'arrière et sur les côtés. Les avantages du système Lamisol® sont nombreux : simplicité de conception et de métrage grâce au prémontage du tablier, installation extrêmement rapide.

**4 Lamisol® Vento.**

Lamisol® Vento ne craint pas la tempête. Grâce à des cordons supplémentaires, l'option Vento garantit une protection solaire fiable, même en cas de vents violents pouvant atteindre 120 km/h (pour une largeur max. de 1500 mm).



**5 Lamisol® 70 / 90 Reflect.**

Le système Lamisol® Reflect permet trois (Lamisol® 90) ou deux (Lamisol® 70) positions de lames. La zone inférieure du store protège contre l'éblouissement indésirable lorsque vous travaillez sur un écran. La zone centrale diffuse la lumière du jour et donne un sentiment de bien-être, tandis que la zone supérieure dirige la lumière vers l'intérieur de la pièce, créant ainsi une atmosphère agréable.

**6 Lamisol® Fix.**

La structure autoportante du store protège l'isolation dans le linteau, tout en réduisant les coûts d'entretien. Jusqu'à une largeur de 2500 mm, le système se dispense d'une fixation de la traverse supérieure : l'isolation reste intacte et empêche la propagation du bruit. La coulisse Fix fine de type L avec bordure flexible présente l'intérêt d'être un système de guidage abordable, discret et très fiable.

**7 Lamisol® Fix accouplé.**

Si plusieurs produits se trouvent côte à côte, ils peuvent être accouplés entre eux. Il est possible d'accoupler jusqu'à quatre produits, sans dépasser une largeur maximale de 10 m et une surface maximale de 24 m<sup>2</sup>. L'avantage des installations accouplées est qu'une seule commande est nécessaire.

## Options.

Les options vous permettent d'adapter le produit à vos exigences et préférences.



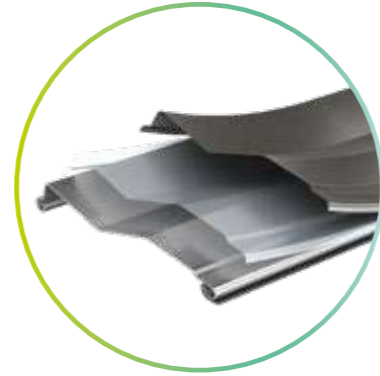
### Position de travail.

Le tablier descend en respectant une inclinaison de 48 degrés. La position de travail (AST) en option permet d'éviter l'obscurité complète dans la pièce pendant la descente du brise-soleil.



### Reflect.

L'option Reflect offre différentes positions de lames : la zone inférieure du store protège contre l'éblouissement indésirable lorsque vous travaillez sur un écran, la zone centrale diffuse la lumière du jour et donne un sentiment de bien-être, et la zone supérieure dirige la lumière vers l'intérieur de la pièce, créant ainsi une atmosphère agréable. Vous exploitez ainsi au mieux la lumière du jour lorsque vous travaillez sur un écran avec Lamisol® Reflect : en deux zones indépendantes avec Lamisol® 70 ou en trois zones indépendantes avec Lamisol® 90.



### ProtectPLUS.

L'air marin et la pollution atmosphérique accélèrent l'usure des brise-soleil orientables. Le revêtement supplémentaire des lames les protège de la corrosion filiforme.



### BiColor.

Vous avez le choix du coloris extérieur des lames pour que celles-ci s'intègrent parfaitement à l'esthétique de votre façade. La teinte de la face intérieure s'adapte, quant à elle, aux couleurs de la pièce. **Une exclusivité Griesser.**

Remarque : dans le cas de la version BiColor, une étroite bande de la couleur extérieure est visible sur la face intérieure du tablier pour chaque lame.

## Déclinaisons.

Lamisol® peut être décliné de différentes façons pour s'adapter parfaitement à ce que vous souhaitez.



### System Box.

- Le Box s'intègre élégamment à la façade. Jusqu'à 4 m de largeur, aucune fixation supplémentaire n'est nécessaire.
- Les coulisses et le Box sont affleurants à l'arrière et sur les côtés.



### System Profil.

- Le système Lamisol® Profil est employé pour un montage invisible dans une niche.
- Jusqu'à 4.5 m de largeur, aucune fixation supplémentaire n'est nécessaire.



### Fix.

- Système autoportant jusqu'à 2.5 m (largeur extérieure des coulisses max. 4500 mm).
- Montage simple nécessitant peu d'outils.



### Traditionnel.

- Des déclinaisons classiques pour les plus petits espaces. En cas d'absence de niche linteau, Lamisol® peut être fixé sous le linteau et dissimulé par un cache.

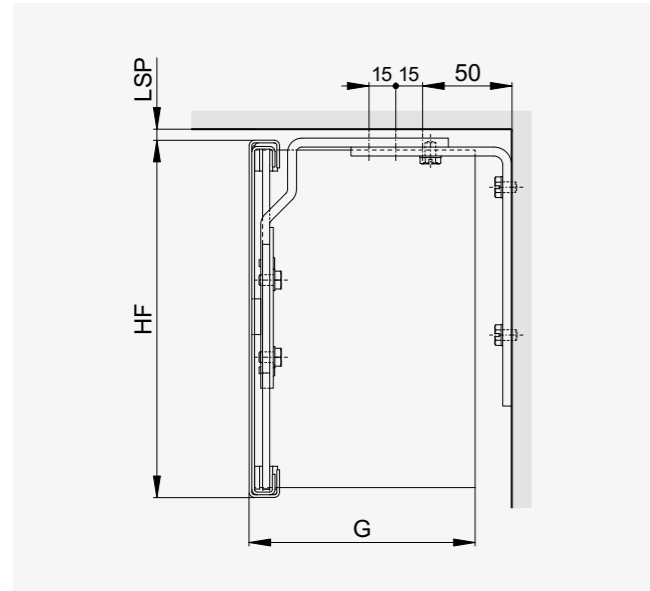


### Vento.

- Modèle résistant au vent grâce à des cordons supplémentaires.
- Résistant au vent jusqu'à 120 km/h pour une largeur max. de 1500 mm.

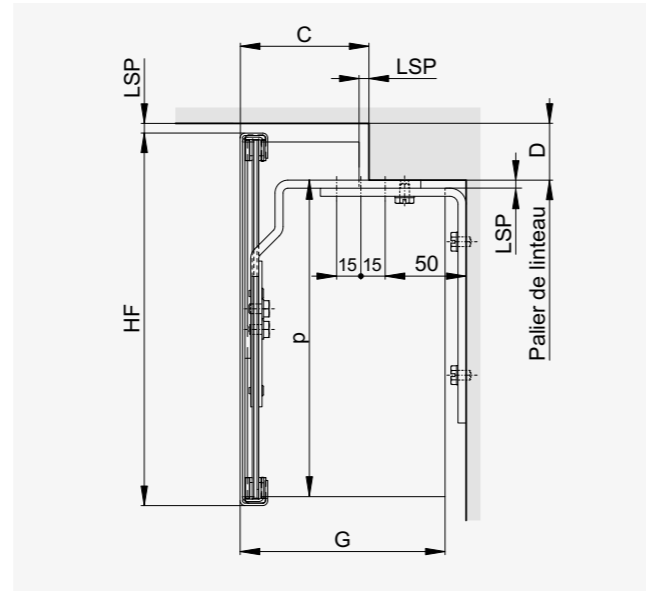
# Lambrequins. **Linteau ouvert.**

1.1 Lambrequin droit.



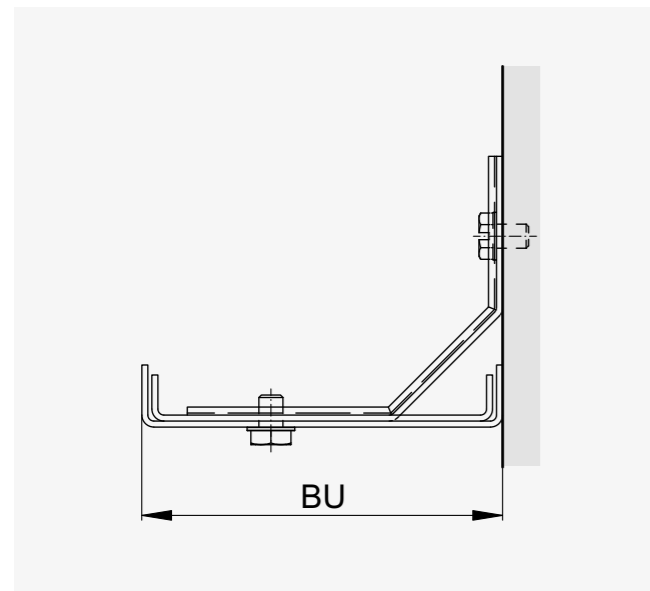
Assemblage d'angle	possible
Tôle de fermeture	amovible ou fixe
Étrier, fixation	vers le haut ou l'arrière

1.3 Lambrequin droit.



Assemblage d'angle	possible
Tôle de fermeture	amovible ou fixe
Étrier, fixation	vers le haut ou l'arrière

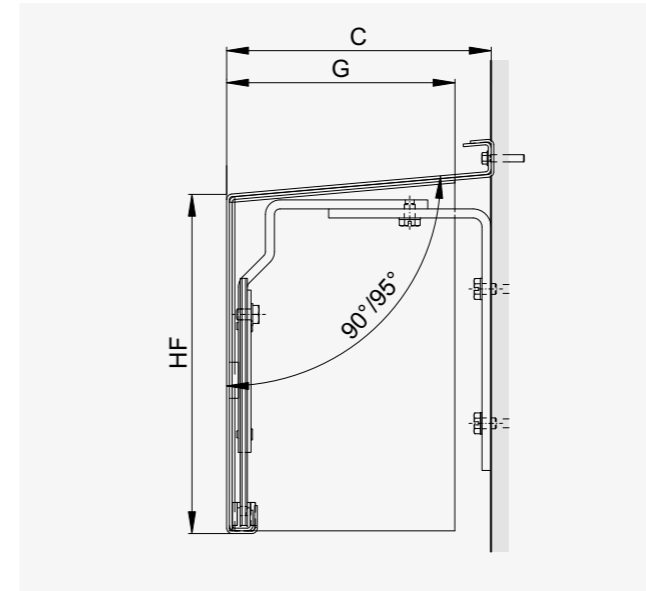
7.1 Vue d'en bas, à partir de 60 mm.



Assemblage d'angle	non
Étrier, fixation	à l'arrière ou à l'avant de l'étrier

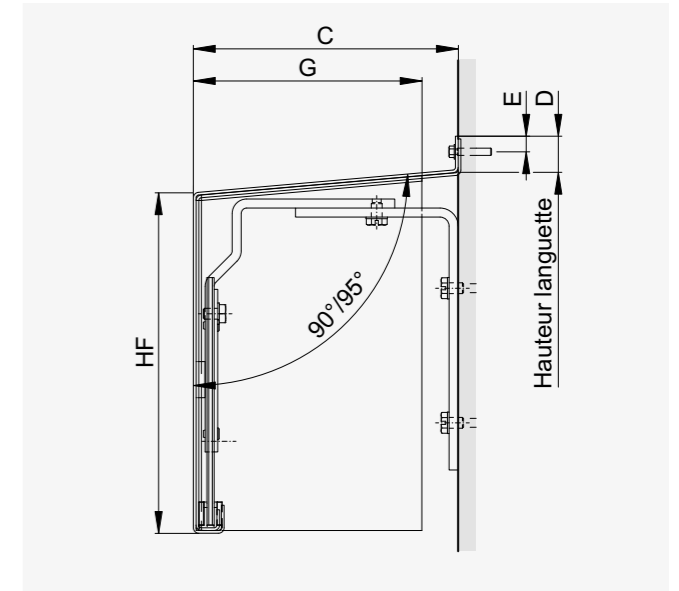
# Lambrequins. **Façade.**

8.1 Lambrequin-caisson.



Assemblage d'angle	possible
Tôle de fermeture	amovible ou fixe
Étrier, fixation	vers l'arrière
Option	à 90° (profondeur C)

8.2 Lambrequin-caisson sous rejet d'eau.



Assemblage d'angle	possible
Tôle de fermeture	amovible ou fixe
Étrier, fixation	vers l'arrière
Option	à 90° (profondeur C)
Option	pliage vers le bas (Mesure D)

HF Hauteur tôle avant  
 P Hauteur du paquet  
 LSP Fente de lumière  
 G Profondeur tôle de fermeture  
 C Profondeur tôle avant

Les lambrequins mesurent 1.5 mm d'épaisseur. Découpés et sertis à la fabrication, ils sont ensuite thermolaqués chez Griesser. Cela évite d'éventuelles fissures de la peinture au niveau des arêtes. Les lambrequins répondent aux exigences de résistance au vent de la norme EN 13659:2015, soit des vents de 130 km/h ou des pressions de 800 N/m<sup>2</sup>.



Découvrir tous les lambrequins

## Un bien-être complet dans votre intérieur.

Découvrez les solutions de commande de Griesser : Smart Home et Smart Building. Grâce à une mise en réseau intelligente, il est même possible d'utiliser l'interface pour des produits tiers. Une technologie coordonnée pour un confort idéal. Découvrez le trio du confort.

⊕ Les solutions de commande de Griesser vous procurent un confort thermique et visuel, ainsi qu'une protection idéale de votre espace privé pour un sentiment ultime de bien-être.

### Confort visuel.

Le système Smart Home de Griesser vous donne les pleins pouvoirs de la gestion de la luminosité. En éliminant les éblouissements désagréables, il permet d'optimiser l'éclairage naturel en fonction de vos préférences.

### Confort thermique.

La protection solaire à commande automatique crée un climat ambiant agréable toute l'année. En régulant parfaitement la température intérieure, elle permet de réduire les besoins en chauffage et en climatisation. Des économies d'énergie combinées au confort et à la durabilité.

### Confort protecteur.

Le système Smart Home de Griesser garantit votre confort tout en préservant votre intimité. Profitez de la tranquillité de votre intérieur, à l'abri des regards indiscrets. Sentez-vous en sécurité, sans être dérangés.

### Smart Home Griesser.

Une interaction parfaite. Griesser propose des protections solaires, des capteurs météo, des récepteurs et une application pour mettre vos installations solaires en réseau en toute fiabilité. Nous répondons ainsi à tous vos besoins.

### Automatisation KNX de la maison et des bâtiments.

Les commandes centrales KNX de Griesser disposent de nombreuses fonctionnalités pour les bâtiments de toute taille, comme la poursuite solaire et la démarcation de l'horizon : elles répondent ainsi aux exigences les plus élevées pour contrôler la protection solaire.

### Automatismes radio BiLine.

Avec son esthétique contemporaine, le système de commande Griesser BiLine offre une grande fiabilité de fonctionnement grâce à la technologie de routage. Les systèmes radio ont l'avantage de pouvoir être installés rapidement, aussi bien dans les nouvelles constructions que lors de rénovation avec automatisation de bâtiments existants.



## Vivre plus durablement. Économies d'énergie.





## Découvrez la palette de couleurs Griesser.

Pour une harmonie parfaite avec la façade, choisissez parmi plus de 150 coloris. La couleur se définit par sa teinte, sa brillance et sa structure. La version standard se compose d'éléments lisses satinés.



Plus besoin de compromis avec BiColor.  
Lames au revêtement bicolore – coloris différents à l'intérieur et à l'extérieur.

### Composez votre coloris.

Au lieu de vous limiter à l'argent, au gris et au noir, choisissez simplement votre couleur préférée chez Griesser. Et si par hasard elle ne figurait pas dans notre gamme, apportez-nous un échantillon de celle que vous souhaitez. Nous en analyserons les nuances à l'aide d'un spectromètre et préparerons exactement le bon mélange à votre intention. Votre protection solaire peut ainsi s'intégrer parfaitement dans le concept couleur de chaque composition architecturale.

### Saturé. Élégant. Parfaitement thermolaqué.

Nous voulons que nos produits durent longtemps et résistent à toutes les situations. Nous avons pour cela développé le revêtement optimal pour chaque produit. Il se définit par sa teinte, sa brillance et sa structure. Pour des coloris aussi saturés et intenses que vous les aimez et une protection solaire qui dompte durablement la lumière selon vos préférences. Des particules supplémentaires servent à la finition pour créer un aspect particulièrement élégant.

### GriRAL.

Notre collection de couleurs GriRAL se compose de 50 teintes RAL différentes. Du sable au blanc, nous vous proposons un vaste choix de coloris dans chaque teinte. Nous sommes persuadés que vous trouverez le ton juste dans notre palette de coloris.

### GriColors.

Dans l'assortiment GriColors, vous trouverez 100 couleurs dans les quatre collections Verre & Pierre, Soleil & Feu, Eau & Mousse et Terre & Bois : du blanc froid au brun terreux en passant par le rouge chaud ou le bleu naturel.



### BiColor.

Lames au revêtement bicolore – coloris différents à l'intérieur et à l'extérieur. Vous avez le choix du coloris extérieur des lames pour que celles-ci s'intègrent parfaitement à l'esthétique de votre façade. La teinte de la face intérieure s'adapte, quant à elle, aux couleurs de la pièce. Une exclusivité Griesser. Vive la couleur !

Remarque : dans le cas de la version BiColor, une étroite bande de la couleur extérieure est visible sur la face intérieure du tablier pour chaque lame.



### Une qualité contrôlée.

Tous nos fournisseurs de peintures et de poudres sont détenteurs du label de qualité QUALICOAT, reconnu dans le monde entier.

## Dimensions Lamisol®.

Dimensions min. et max. selon type de commande.

	Lamisol® 90					Lamisol® 70				
	Largeur (bk)		Hauteur (hl)		Surface (bk × hl)	Largeur (bk)		Hauteur (hl)		Surface (bk × hl)
	min.	max. <sup>1</sup>	min.	max.	max.	min.	max. <sup>1</sup>	min.	max.	max.
Commande motorisée <sup>2</sup>	590	4500	400	4300	10	590	4500	400	4300	10
Commande par treuil <sup>3</sup>	510	4500	400	4300	10	510	4500	400	4300	10

<sup>1</sup> Cette valeur maximale doit être réévaluée au cas par cas pour les constructions fortement exposées au vent et les bâtiments élevés.

<sup>2</sup> Largeur max. pour l'installation de max. quatre stores accouplés : 10 m et surface max. : 24 m<sup>2</sup>. Position du moteur la plus centrale possible.

<sup>3</sup> Largeur max. pour l'installation de max. quatre stores accouplés : 10 m et surface max. : 11 m<sup>2</sup>. Deux stores max. de chaque côté de la tringle.

Profondeur min. de la niche linteau.

	Lamisol® 90		Lamisol® 70	
	Profondeur niche * (tn)		Profondeur niche * (tn)	
	min. 130		min. 100	
A*/B	min. 65		min. 50	

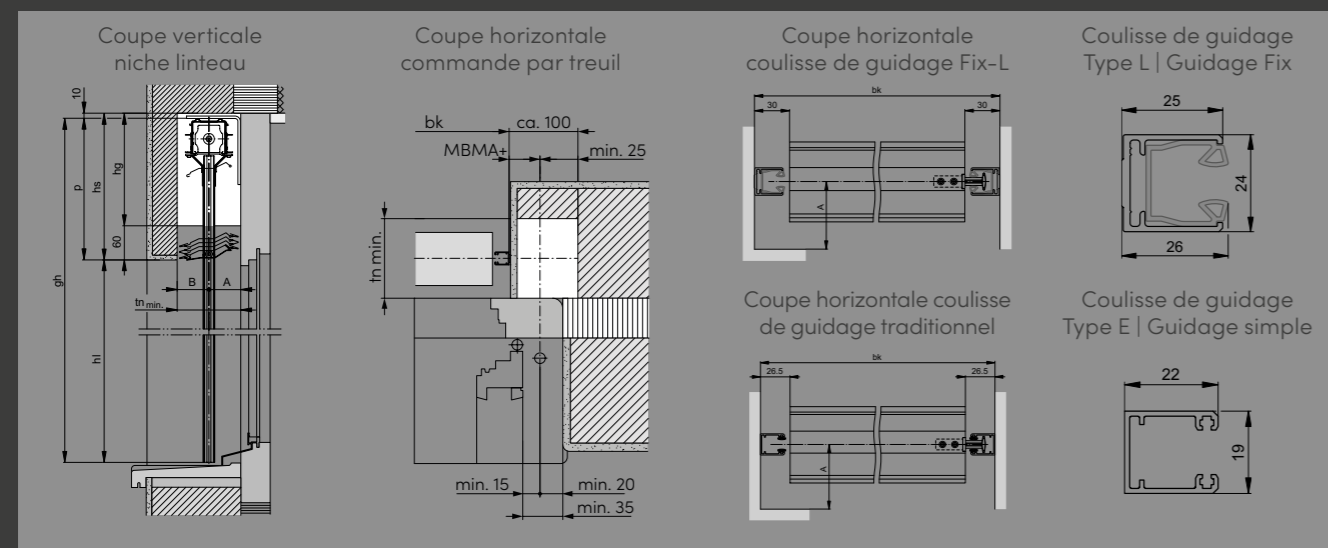
\* Plus supplément éventuel pour les rejets d'eau saillants ou les poignées de portes.

Hauteur min. de la niche linteau.

Lamisol® 90				Lamisol® 70			
(hl)	(hs)	(hl)	(hs)	(hl)	(hs)	(hl)	(hs)
<1750	225	3001-3250	305	<1250	205	2751-3000	315
1751-2000	235	3251-3500	320	1251-1500	220	3001-3250	335
2001-2250	250	3501-3750	330	1501-1750	235	3251-3500	350
2251-2500	260	3751-4000	350	1751-2000	250	3501-3750	365
2501-2750	275	4001-4250	360	2001-2250	265	3751-4000	385
2751-3000	290	4251-4300	365	2251-2500	285	4001-4250	400
		2501-2750	300	2501-2750	300	4251-4300	405

Les dimensions de linteau sont approximatives. Pour des raisons techniques, elles peuvent varier.

Technique en détail.



hg Hauteur réserve de manœuvre MBMA+ Dimensions jusqu'au centre du système de commande  
Plus d'informations techniques dans le guide de référence sur griesser.com

## Dimensions Lamisol® System Box.

Dimensions min. et max. selon type de commande.

	Lamisol® System Profil					Lamisol® System Box				
	Largeur (bk)		Hauteur (hl)		Surface (bk × hl)	Largeur (bk)		Hauteur (hl)		Surface (bk × hl)
	min.	max. <sup>1</sup>	min.	max. <sup>1</sup>	max.	min.	max. <sup>1</sup>	min.	max. <sup>1</sup>	max.
Commande motorisée <sup>2</sup>	500	4500	400	4300	10	500	4000	400	4300	10

<sup>1</sup> Cette valeur maximale doit être réévaluée au cas par cas pour les constructions fortement exposées au vent et les bâtiments élevés.

<sup>2</sup> Largeur max. pour l'installation de max. quatre stores accouplés : 10 m et surface max. : 24 m<sup>2</sup>. Position du moteur la plus centrale possible.

Profondeur min. de la niche linteau.

	Lamisol® 90		Lamisol® 70	
	System Profil	System Box (C=141)	System Profil	System Box (C=121)
Profondeur niche * (tn)	min. 130	-	min. 130	-
A*	64.5	69	64.5	55.5

\* Plus supplément éventuel pour les rejets d'eau saillants ou les poignées de portes.

Hauteur min. de la niche linteau.

Lamisol® 90 System Profil				Lamisol® 70 System Profil			
(hl)	(hs)	(hl)	(hs)	(hl)	(hs)	(hl)	(hs)
<1750	225	2751-3000	290	<1750	235	2751-3000	315
1751-2000	235	3001-3250	305	1751-2000	250	3001-3250	335
2001-2250	250	3251-3500	320	2001-2250	265	3251-3500	350
2251-2500	260	3501-3750	330	2251-2500	285	3501-3750	365
2501-2750	275	3751-4000	350	2501-2750	300	3751-4000	385

Les dimensions de linteau sont approximatives. Pour des raisons techniques, elles peuvent varier.

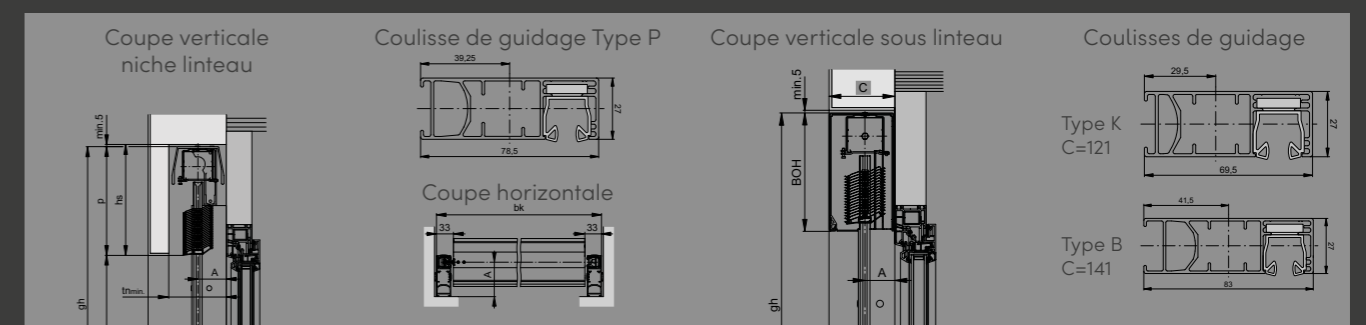
Dimensions du Box.

Lamisol® 90 System Box				Lamisol® 70 System Box			
Hauteur globale (gh)	Hauteur Box (BOH)	Hauteur globale (gh)	Hauteur Box (BOH)	Hauteur globale (gh)	Hauteur Box (BOH)	Hauteur globale (gh)	Hauteur Box (BOH)
620-2120	220	3651-4660	300 **	590-1440	190	2511-3200	300
2121-2860	260			1441-1920	220	3201-4700	300 **
2861-3650	300	Profondeur Box C	141	1921-2510	260	Profondeur Box C	121

\*\* Le groupe de lames n'est pas complètement dissimulé.

Technique en détail du System Profil.

Technique en détail du System Box.



## Dimensions Lamisol® Vento.

Dimensions min. et max. selon type de commande.

Lamisol® Vento	Largeur (bk)		Hauteur (hl)		Surface (bk x hl)
	min.	max. <sup>1</sup>	min.	max.	max.
Commande motorisée <sup>2</sup>	695	3000	400	3000	9

<sup>1</sup> Cette valeur maximale doit être réévaluée au cas par cas pour les constructions fortement exposées au vent et les bâtiments élevés.

<sup>2</sup> Largeur max. pour l'installation de max. trois stores accouplés : 9 m et surface max. : 20 m<sup>2</sup>.

Profondeur min. de la niche linteau.

Lamisol® Vento	
Profondeur niche* (tn)	min. 130
A*/B	min. 65

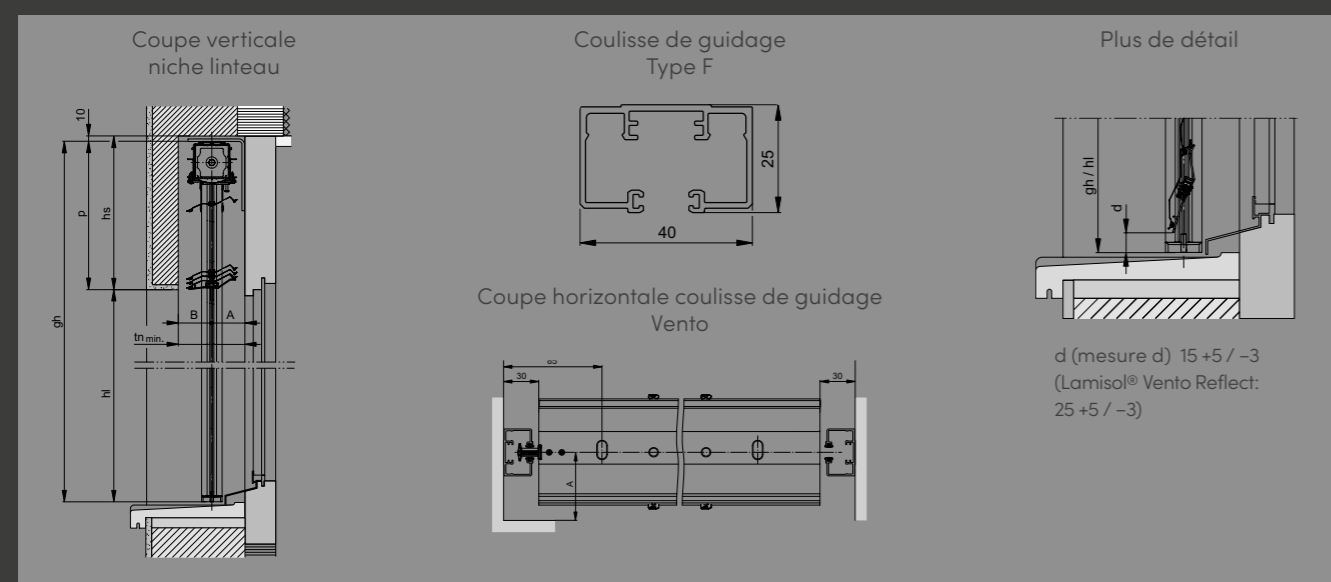
\* Plus supplément éventuel pour les rejets d'eau saillants ou les poignées de portes.

Hauteur min. de la niche linteau.

Lamisol® Vento	
(hl)	(hs)
<1800	225
1801-2000	235
2001-2250	250
2251-2500	260
2501-2750	275
2751-3000	290

Les dimensions de linteau sont approximatives. Pour des raisons techniques, elles peuvent varier.

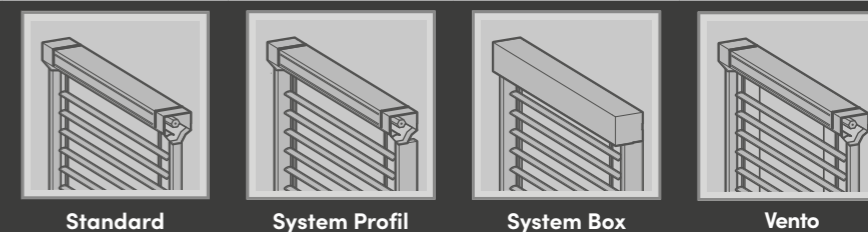
Technique en détail.



gh Hauteur totale hl Hauteur sous linteau hs Hauteur linteau  
Plus d'informations techniques dans le guide de référence sur griesser.com

## Déclinaisons produits.

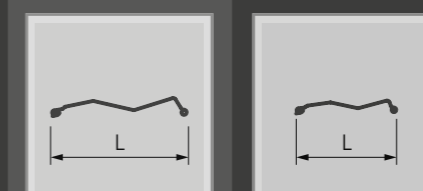
Configuration de montage.



	Standard	System Profil	System Box	Vento
<b>Emplacement</b>				
dans une niche linteau	■	■	-	■
sous un linteau	(■) <sup>1</sup>	(■) <sup>1</sup>	■	(■) <sup>1</sup>
en façade	(■) <sup>1</sup>	(■) <sup>1</sup>	■	(■) <sup>1</sup>
<b>Type de montage</b>				
simple	-	■	■	-
<b>Guidage</b>				
autoportant	■	■	■	■
traditionnel	■	-	-	-

<sup>1</sup> Version avec cache.

Lames.



	Lamisol® 90 Lamisol® Vento	Lamisol® 70
Largeur de lames (L)	93	69

Options.

### Position de travail.

La position de travail en option permet d'éviter l'obscurité complète dans la pièce pendant la descente du brise-soleil.

### Reflect.

Optimisation de la lumière du jour lorsque vous travaillez sur un écran avec Lamisol® Reflect : en deux zones indépendantes avec Lamisol® 70 ou en trois zones indépendantes avec Lamisol® 90.

Commande.

Commande (moteur, treuil)	Sans automatisme radio	Automatisme radio simple	Automatisme radio bidirectionnel	Tringle
Elero	■	- <sup>1</sup>	BiLine <sup>2</sup>	-
Somfy	■	- <sup>3</sup>	IO	-
Tringle	-	-	-	■

**Remarque :** les récepteurs IO ne sont pas compatibles avec le moteur Softclosing.

<sup>1</sup> Un récepteur radio RTS peut être commandé en option.

Attention, le récepteur radio RTS ne fonctionne qu'en combinaison avec un moteur Elero Soft.

<sup>2</sup> Un récepteur radio IO peut être commandé en option.

Attention le récepteur radio IO ne fonctionne qu'en combinaison avec un moteur Elero Soft.

<sup>3</sup> Un récepteur radio RTS peut être commandé en option.

Automatisation.

Smart Home		Smart Building
Griesser BiLine	KNX	KNX

Compatibilité avec d'autres automatismes : sur demande.

■ possible - impossible

## Classes de résistance au vent.

Lamisol®, Lamisol® Vento, Lamisol® System.

Produit	Valeurs limites admissibles de la classe de résistance au vent <sup>1</sup>								
	1500	2000	2500	3000	3500	4000	4500	5000	
Largeur (mm)									
Lamisol® 70	6	6	5	4	4	4	3	-	
Lamisol® 90	6	6	6	5	5	5	3	-	
Lamisol® Vento	[8]	[7]	[7]	6	-	-	-	-	
Lamisol® System 70	6	6	5	4	4	4	3	-	
Lamisol® System 90	6	6	6	5	5	5	3	-	

<sup>1</sup> Tests selon la norme produit EN 13659. Dimensions limites du produit selon fiche technique.

[ ] Pas de classe de résistance au vent selon la norme produit. Voir ci-dessous pour la signification.

Valeurs de réglage pour les senseurs selon le fabricant.

Classe 0	Classe 1	Classe 2	Classe 3	Classe 4	Classe 5	Classe 6	Classe [7]	Classe [8]
< 9.0 m/s	9.0 m/s	10.7 m/s	12.8 m/s	16.7 m/s	21.0 m/s	25.6 m/s	29.2 m/s	33.3 m/s
< 32.5 km/h	32.5 km/h	38.5 km/h	46 km/h	60 km/h	76 km/h	92 km/h	105 km/h	120 km/h

Valeur de réglage pour les capteurs de vent lorsqu'ils sont montés sur le produit.

[ ] Pas de classe de résistance au vent selon la norme produit.

## Classes de corrosion.

Lamisol®, Lamisol® Vento, Lamisol® System.

Produit	Classe de corrosion
Lamisol®	4
Lamisol® Vento	4
Lamisol® System	4

Tests et essais :

Les essais aux brouillards salins sont réalisés conformément à la norme ISO 9227.

Le contrôle visuel est effectué selon la norme EN 1670.

Classes de résistance à la corrosion selon la norme EN 13659:2015.

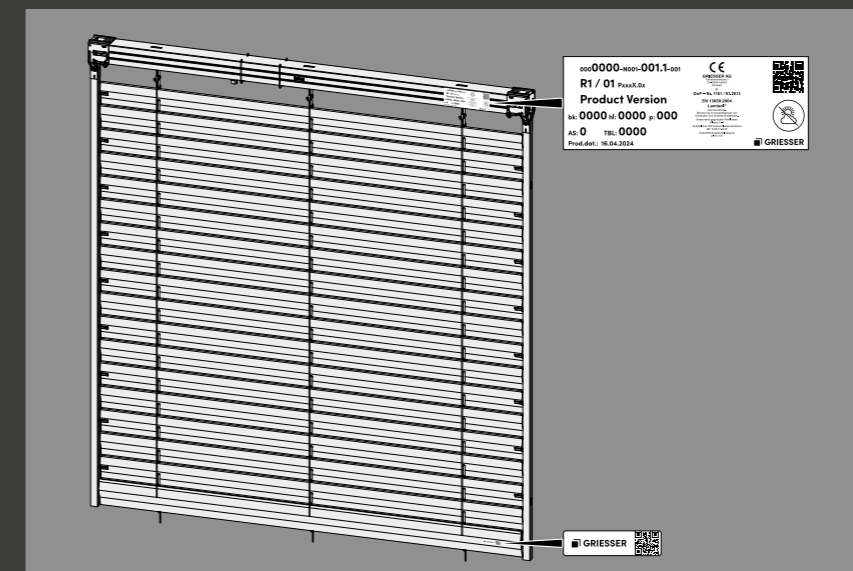
Classe de corrosion	Conditions d'utilisation	Durée de l'essai	
1	Faible résistance	Intérieur, environnement sec	24 h
2	Résistance modérée	Intérieur, exposition possible à de la condensation	48 h
3	Haute résistance	Extérieur, exposition occasionnelle ou fréquente à l'humidité, la pluie ou la rosée	96 h
4	Très haute résistance	Extérieur, exposition à des conditions difficiles	240 h

## Classes de résistance au feu.

Lamisol®, Lamisol® Vento, Lamisol® System.

Groupe de produits	Stores vénitiens, volets roulants, volets
Tablier	Aluminium
Exemple	Lamisol®
Groupe de réaction au feu en Suisse selon l'AEA1	RF1
Indice d'incendie en Suisse selon l'AEA1	6q.3
Classification incendie selon norme UE EN 13501-1	A2-s1.d0
Description	(quasi) incombustible

Identification du produit.



Les produits Griesser sont marqués d'un code QR individuel. En scannant ce code QR, de nombreuses informations et services sont disponibles.

Informations complémentaires.



Taux de transmission d'énergie globale



Manuel pratique Brise-soleil orientables



Inspired by the **Sun.**



[griesser.com](https://griesser.com)

