

VOLETS ROULANTS

Lames aluminium isolées


**FICHE
TECHNIQUE**

DE L'UNITÉ À LA SÉRIE, VOS VOLETS SUR-MESURE

Le volet roulant aluminium se monte de façon optimale et le coffre protège le tablier et les éléments mécaniques des intempéries.

LES POINTS FORTS DU VOLET ROULANT

- **L'INTIMITÉ**
Préserver l'intimité.
- **PROTECTION**
Protège des intempéries et augmente l'isolation thermique.
- **SÉCURITÉ**
Système anti-soulèvement.

COMPOSITION DU VOLET

Nos volets roulants sont constitués d'un coffre aluminium (2), d'un tablier de lames aluminium isolées (1) et d'un système de manœuvre.

- Le coffre assure le maintien du store et intègre le mécanisme de commande.
- Le tablier de lames est guidé par les coulisses aluminium (4) et d'une lame finale (3) résistante au vent.

CARACTÉRISTIQUES PRINCIPALES



DESCRIPTION

Dimensions selon abaques.

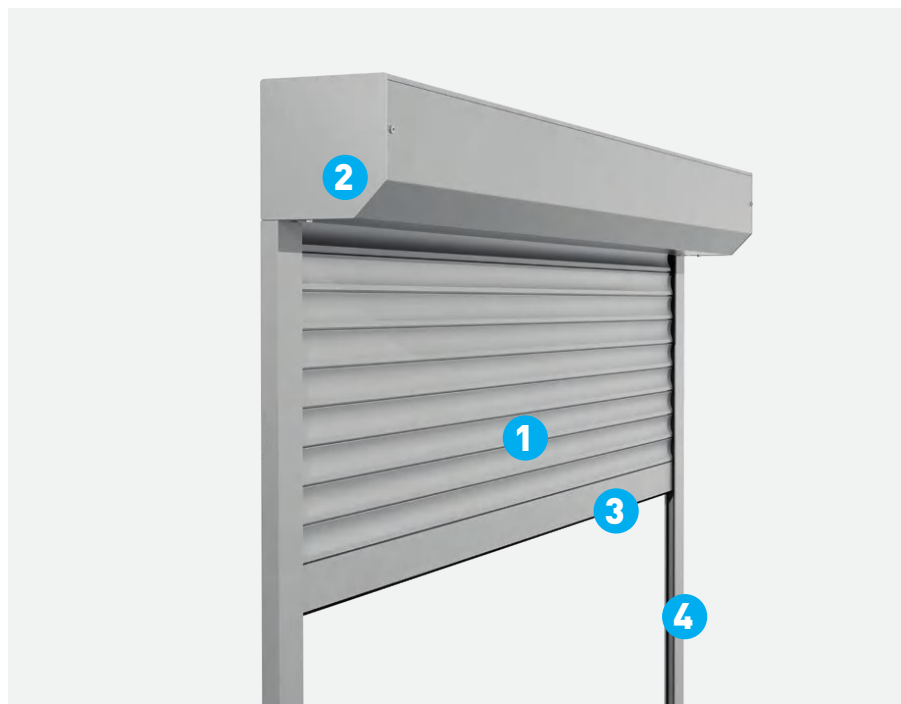


NUANCIER

Grand choix coloris RAL

INFORMATION IMPORTANTE :

La largeur et la hauteur figurant sur votre devis et votre bon de commande sont les dimensions hors tout de fabrication du volet. Les jeux à déduire ou surdimensions sont de votre responsabilité en fonction du contexte de pose.



1 Tablier de lames aluminium

2 Coffre aluminium

3 Lame finale

4 Coulisses aluminium autoporteuses



COLORIS STANDARDS

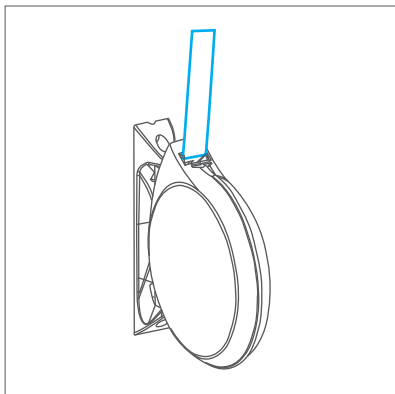
(autres coloris : nous consulter)

· Dont disponibilité rapide :

RAL 9016	Blanc		
RAL 9006	Alu Naturel		
VSR 907	RAL 9007	Gris alu	
RAL 7038	Gris		
RAL 7022	Gris-ombre		
RAL 7016	Anthracite		
RAL 8019	Brun gris		

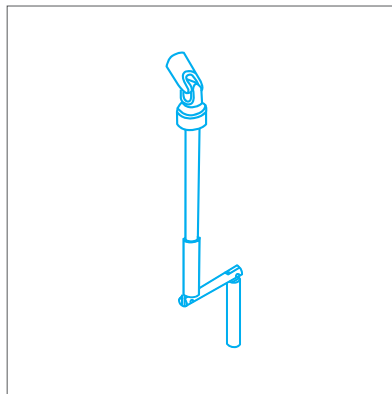
TYPES DE COMMANDES

· Hauteur des manœuvres définies à la commande.



MANŒUVRE SANGLE

La sangle permet une manœuvre à bas prix et facile, uniquement en tirant dessus ou en relâchant le frein pour faire descendre le tablier.



TREUIL MANIVELLE

Les différentes commandes du volet, montée, descente et orientation, sont possibles grâce à un treuil. Une manivelle en aluminium permet d'actionner le treuil.



MOTORISATION FILAIRE / RADIO

La sortie du fil électrique pour l'alimentation du moteur se trouve toujours sur la face arrière du caisson. Vous pouvez choisir le bord gauche ou droit pour vous simplifier la pose.

COFFRE PAN COUPE ou QUART DE ROND



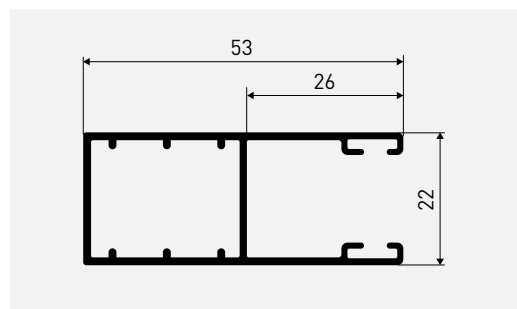
Caisson de forme pan coupé



Caisson de forme pan arrondie

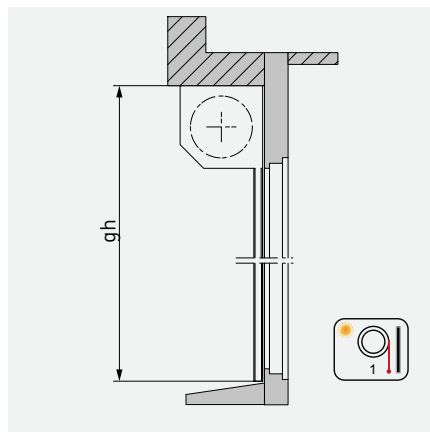
COULISSES STANDARDS

Les coulisses résistants au vent.



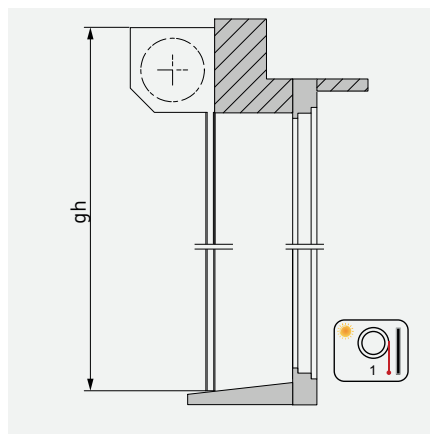


— TYPES DE MONTAGE — — DIMENSIONS DE COFFRE EN FONCTION DE LA HAUTEUR —



Lame Alu DP 37

gh	Sangle, treuil		Treuil avec verrou auto		Moteur, axe à ressort ¹	
jusqu'à 1100	125	150	125	150	137	150
1300	137	150	137	150	150	150
1500	137	150	150	150	150	150
1700	150	150	150	150	165	180
1900	150	150	165	180	165	180
2100	165	180	165	180	165	180
2500	165	180	180	180	180	180



Lame Alu RS 37 SL Vento

gh	Treuil, moteur avec verrou auto	
jusqu'à 1100	150	150
1300	165	180
1500	165	180
1700	180	180
1900	180	180
2100	205	205
2500	205	205

Lame Alu DP 41

gh	Sangle, treuil, moteur, axe à ressort ¹	
jusqu'à 1100	137	150
1500	150	150
1900	165	180
2500	180	180

¹ Tablier sans ajourations laissant passer la lumière, verrouillage manuel nécessaire.

OPTIONS



Serrure sur lame finale

Lame finale en aluminium extrudé avec serrure standard. La serrure standard n'est pas disponible dans les versions avec moteur.



Projection

Quand le tablier est fermé, la projection assure une meilleure visibilité et une meilleure circulation de l'air. Une projection n'est pas disponible dans les versions avec moteur.



Vue panoramique

Rassemble les avantages de la fermeture d'un volet roulant et du confort d'un brise-soleil orientable.