

STORE BANDES VERTICALES

Toiles diffusantes, occultantes et techniques



FICHE
TECHNIQUE

DE L'UNITÉ À LA SÉRIE, NOUS FABRIQUONS VOS STORES SUR-MESURE

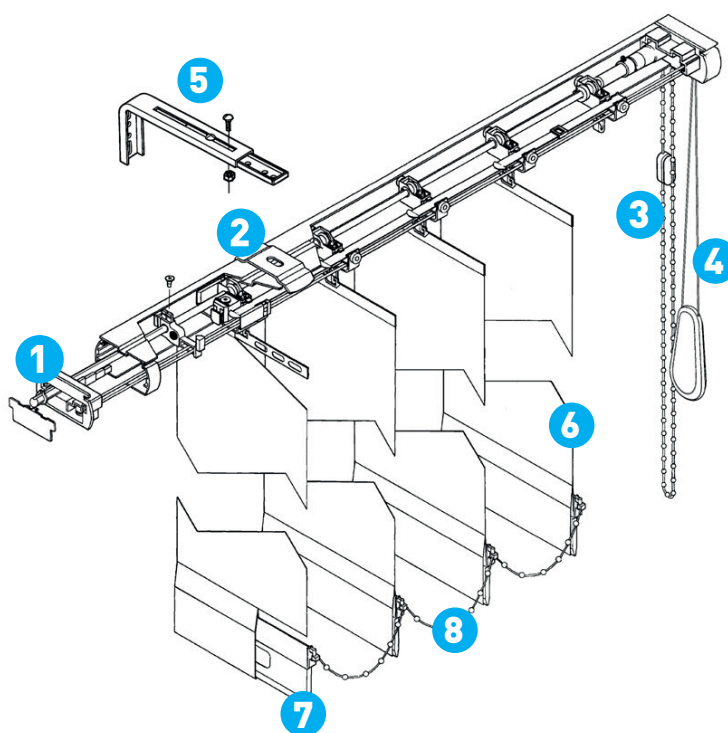
Idéales pour de grandes parties vitrées, les bandes verticales permettent un ajustement en douceur de la luminosité tout en affirmant une touche décorative.

LES POINTS FORTS DU STORE BANDES VERTICALES

- **L'INTIMITÉ**
Préserver l'intimité en conservant la visibilité.
- **DISCRÉTION / ESTHÉTIQUE**
Permet de réduire la luminosité de la pièce, de cacher un vis-à-vis ou de décorer votre intérieur.
- **DOSER LA LUMIÈRE**
Permet de doser la lumière en fonction de l'orientation des lames.

COMPOSITION DU STORE

Le store à bandes verticales sur mesure est pratique et facilement manœuvrable. Il peut couvrir de grandes baies vitrées. L'orientation de ses bandes à 180° permet un contrôle total de l'entrée de lumière dans la pièce.



- 1 Rail supérieur
- 2 Clip de fixation
- 3 Chainette pour orientation des lames
- 4 Cordon pour refolement des lames
- 5 Équerres de déport (pose de face)
- 6 Lames 89 ou 127 mm
- 7 Plaque de lestage
- 8 Chaînette de liaison entre bandes

CARACTÉRISTIQUES PRINCIPALES



À TEMPS

Nous ferons toujours le maximum pour répondre à votre besoin de livraison.



DESCRIPTION

Lames de 89 ou 127 mm, en tissu ou en PVC rigide. Rail aluminium de 47 x 25 laqué blanc en standard. Manœuvre manuelle par cordon de refolement / chaînette d'orientation.



NUANCIER

Importante gamme de coloris. Consultez notre site internet pour un aperçu ou nous consulter pour recevoir un échantillon gratuit.



TOUS TYPES DE FIXATIONS

Plafond (clips), face (équerres réglables et clips). Faites votre choix !

INFORMATION IMPORTANTE :

La largeur et la hauteur figurant sur votre devis et votre bon de commande sont les dimensions hors tout de fabrication du store. Les jeux à déduire ou surdimensionnements sont de votre responsabilité en fonction du contexte de pose.



CHOIX DE POSE

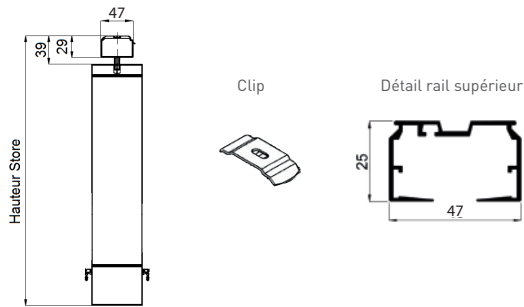
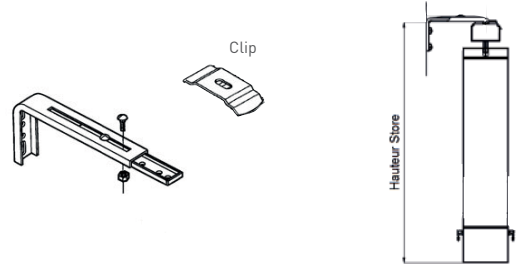
POSE DE FACE

Équerre murale pour projection :

- Équerres réglables 110/160 mm
Laquées coloris BLANC ou acier galvanisé brut
- Équerres réglables 160/240 mm
Laquées coloris BLANC ou acier galvanisé brut

Équerre

Clip

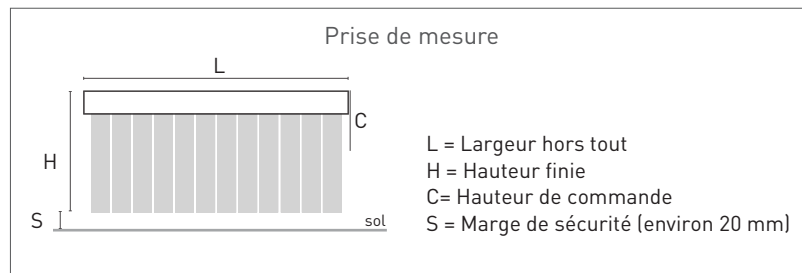
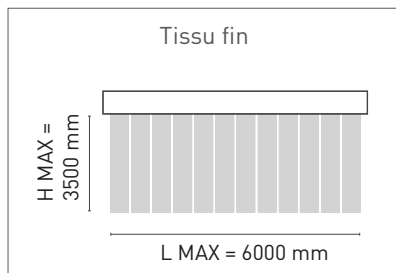


POSE PLAFOND

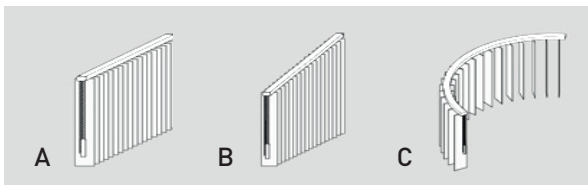
Installer le clip au plafond, puis clipser le rail dessus.

- Clips coloris acier brut
- Cordon pour refoulement des lames
- Chaînette pas de 12 mm pour orientation des lames

LIMITES DIMENSIONNELLES



FORMES



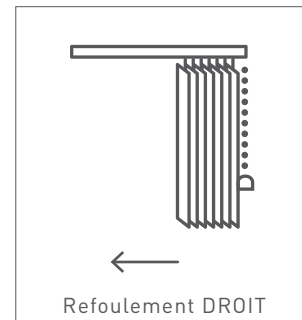
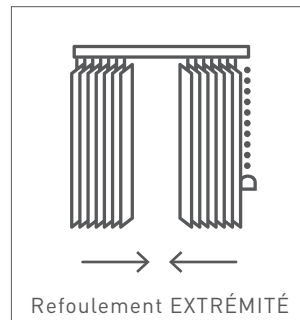
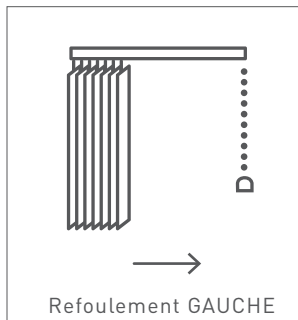
OPTIONS

- Plaques de lestage sans chaînette
- Chaînette MÉTAL
- Motorisation radio



MODE D'OUVERTURE

Choisir le sens d'ouverture du store (vers la droite ou la gauche, ou en ouverture centrale).



TYPES DE TOILE



TOILE DIFFUSANTE/TAMISANTE

Gammes OMBRELLE ou OHARA M1

Elle diffuse la lumière et bloque la vue. Plus le coloris est foncé et moins de lumière passe.



TOILE OCCULTANTE

Gammes POLYBLACK et SATURNE M1

Elle bloque la lumière et la vue. Aucune lumière ne passe.



TOILE MICROPERFORÉE

Gammes SCREEN-VISION M1
ou SOLTIS 99 M1

Elle diffuse la lumière tout en gardant une vision partielle sur l'extérieur. À savoir que selon le tissu, le taux d'ouverture et donc de visibilité peut être amélioré (de 1% à 10% de perforation).