

STORE

VÉNITIEN ALU

Stores vénitiens lames aluminium laquées.



FICHE
TECHNIQUE

DE L'UNITÉ À LA SÉRIE, NOUS FABRIQUONS VOS STORES SUR-MESURE

Store d'intérieur par excellence, le store vénitien aluminium garanti un dosage précis de la lumière pour un confort d'intérieur maximum.

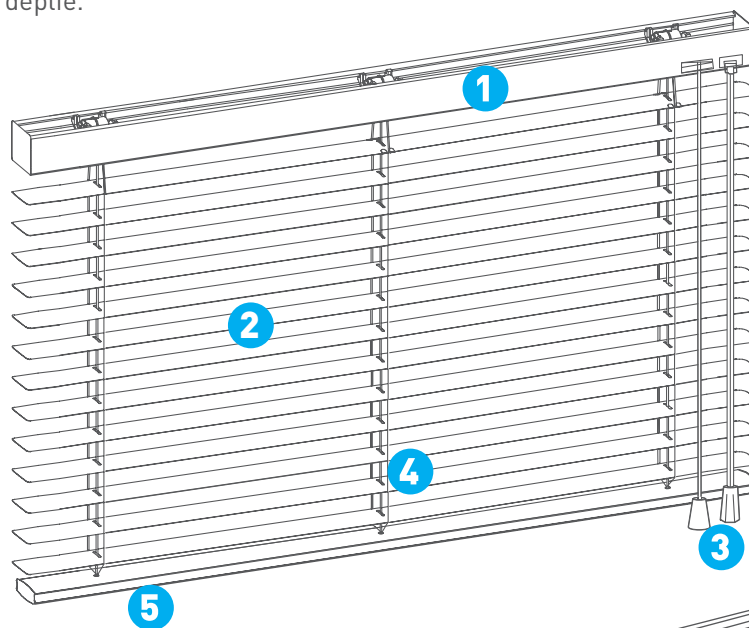
LES POINTS FORTS DU STORE VÉNITIEN

- **L'INTIMITÉ**
Préserver l'intimité en conservant la visibilité.
- **DISCRÉTION / ESTHÉTIQUE**
- **DOSER LA LUMIÈRE**
Permet de doser la lumière en fonction de l'orientation des lames.
- **LE PRIX**
Le store vénitien est moins coûteux que les autres stores.
- **L'ENTRETIEN**
Il suffit de passer un coup de plumeau antistatique entre les lames. Ni plus, ni moins.

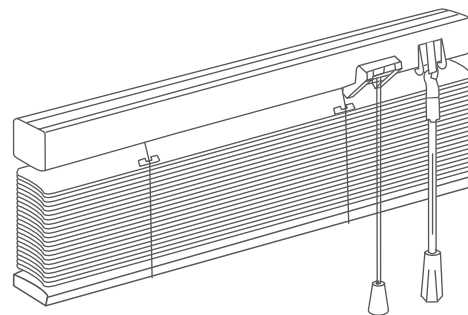
COMPOSITION DU STORE

Nos stores vénitiens sont constitués d'un boîtier (1), d'une barre de charge (5) (tous deux en acier laqué), d'un tablier de lames (2) en aluminium et d'un système de manœuvre (3).

- Le boîtier assure le maintien du store et intègre le mécanisme de commande.
- Le tablier de lames est soutenu par des échelles et des fils et finalisé par la barre de charge en acier laqué. Les échelles (4) sont confectionnées de telle sorte à ce que le recouvrement des lames soit régulier lorsque le store est déplié.



- 1 Boîtier en métal laqué
- 2 Lames horizontales galbées en aluminium
- 3 Commande
- 4 Échelles de cordes
- 5 Barre de charge en acier laqué



CARACTÉRISTIQUES PRINCIPALES

72

SERVICE CHRONO 72 h

Sur une sélection de coloris et selon le volume demandé, nous sommes capables d'organiser un départ de vos stores sous 72h.



DESCRIPTION

Dimensions selon abaques. Lames de 16, 25 ou 50 mm. Différents types de commandes, manuelle ou électrique.



NUANCIER

Importante gamme de coloris. Consultez notre site internet pour un aperçu ou nous consulter pour recevoir un échantillon gratuit.



TOUS TYPES DE FIXATIONS

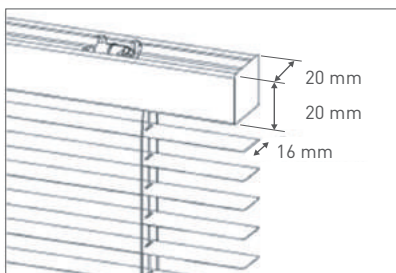
Face, plafond, clips DV sans perçages... Faites votre choix !

INFORMATION IMPORTANTE :

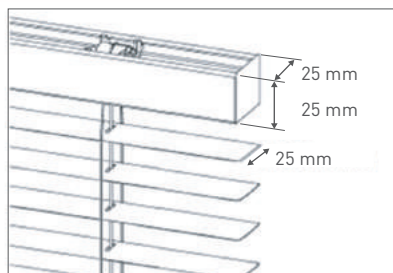
La largeur et la hauteur figurant sur votre devis et votre bon de commande sont les dimensions hors tout de fabrication du store. Les jeux à déduire ou surdimensions sont de votre responsabilité en fonction du contexte de pose.



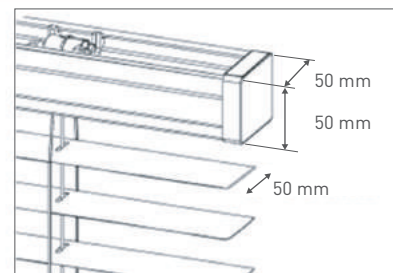
TYPES DE LAMES



Pour un encombrement minimal.



Le grand classique :
pour cloison amovible ou fenêtre.



Pour les grandes largeurs de stores.

TYPES DE COMMANDES

· Hauteur des manœuvres définies à la commande.



MANŒUVRE
CORDON ET TIGE



MONOCOMMANDE
CHAINETTE



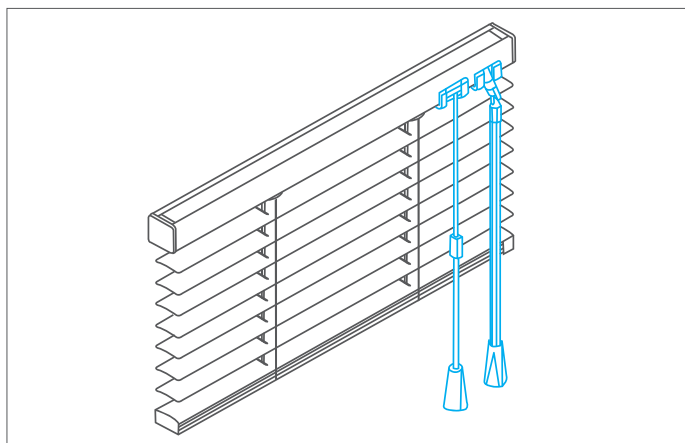
MONOCOMMANDE
TREUIL MANIVELLE



MANŒUVRE
ÉLECTRIQUE FILAIRE
OU RADIO



COMMANDE À
BOUTON



MANŒUVRE CORDON ET TIGE

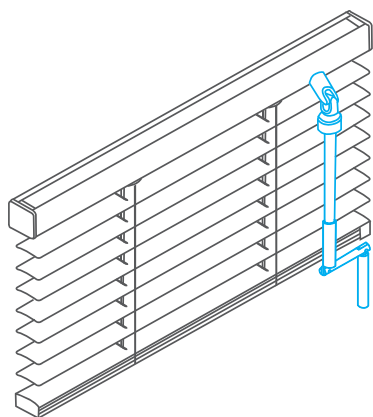
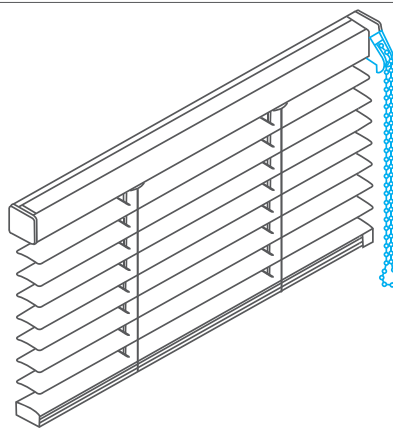
La montée et la descente du store sont assurées par le tirage de cordons de relevage.

Un frein permet l'arrêt du store dans n'importe quelle position de hauteur. L'orientation des lames s'effectue à l'aide d'une tige.



MONOCOMMANDE CHAINETTE

Les différentes commandes du store, montée, descente et orientation, sont possibles grâce à une chaînette.

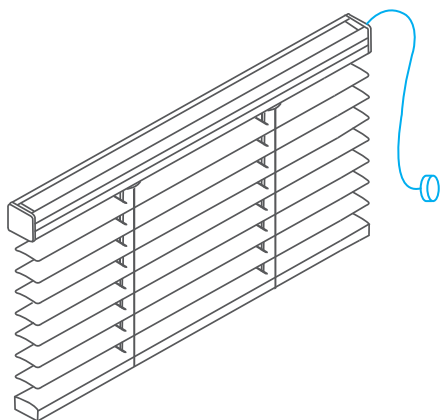
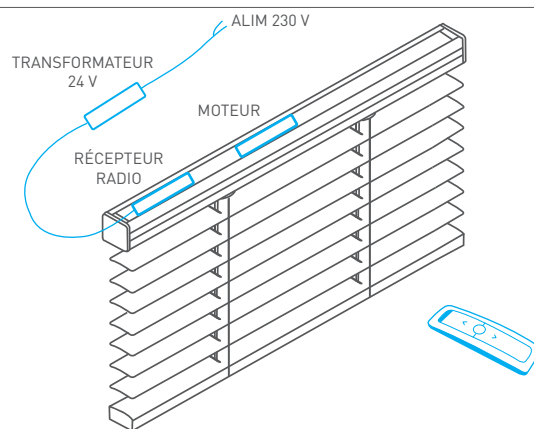


MONOCOMMANDE TREUIL MANIVELLE

Les différentes commandes du store, montée, descente et orientation, sont possibles grâce à un treuil. Une manivelle en aluminium permet d'actionner le treuil.

MANŒUVRE ÉLECTRIQUE

Fiabilité et facilité pour l'utilisateur. À commande filaire ou radio, les stores peuvent être pilotés simultanément. En double vitrage, le store peut ainsi être orienté et relevé intégralement. Alimentation 24V (store livré avec transformateur).



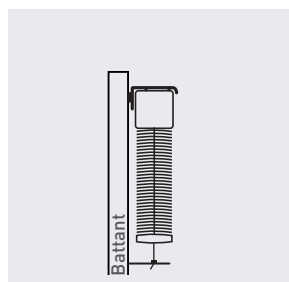
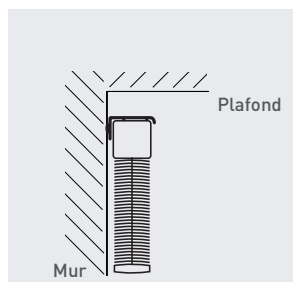
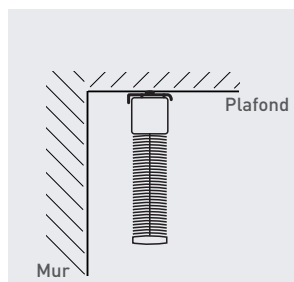
COMMANDE À BOUTON

Utilisée en double vitrage quand le store est encapsulé, la commande par bouton permet d'orienter les lames (pas de relevage).



FIXATIONS AVEC PERÇAGE

· Les fixations standards peuvent être utilisées pour 3 types de pose différents :



· Les types de fixation standard :

FIXATION DE FACE



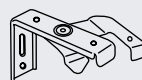
En acier, adaptée pour une pose murale ou plafond.

FIXATION PLAFOND



En acier, adaptée pour une pose murale ou plafond.

FIXATION 50 MM



En acier, adaptée pour une pose murale ou plafond.

CLIPS DOUBLE VITRAGE



En acier, adaptée pour une pose plafond avec commande à bouton.

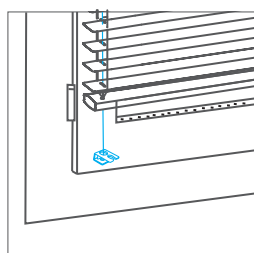
· Les 4 équerres de déport :

- 70 mm
- 95 mm
- 110-160 mm
- 160-240 mm

GUIDAGE LATÉRALES

· Le fil est en nylon ou en acier et permet de guider les lames et maintenir le store en position. Ce système est discret et idéal pour éviter que les stores ne battent quand ils sont fixés sur des fenêtres.

GUIDE ÉQUERRE



Pour pose murale ou une fenêtre inclinée.